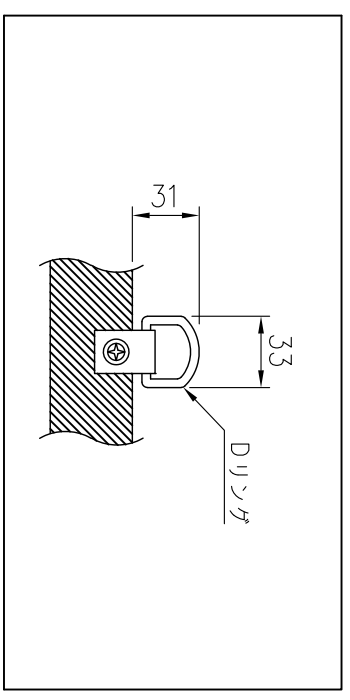
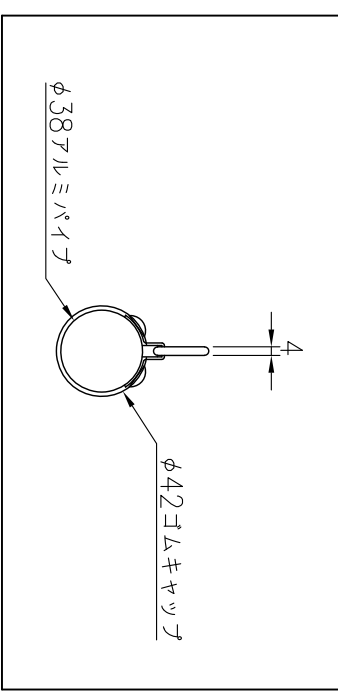


A部拡大図



B部拡大図



※ 有効画面内に、生地 of 継ぎ目があります。

付属品	ビニール収縮テープ	材料	リアルホロライト	フライバーガラス生地 (防炎材質)	尺度	1/35	単位	m	製図	飯野	設計	飯野	検図	ー	承認	2019年09月09日	品名	吊り下げ式スクリーン	図面番号	1912280S1
質量	約32.0kg	処理	300インチ (NTSC4:3)		公差	±											型名	VPM-300RW	株式会社 共栄商事	1912280S1