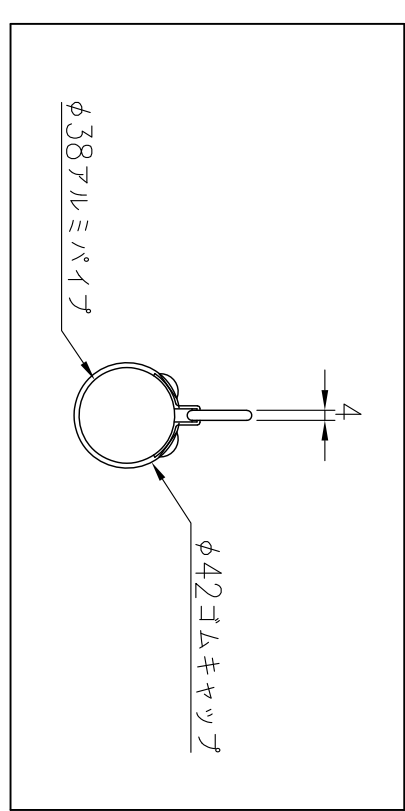



A部拡大図



B部拡大図

※ 有効画面内に、生地 of 継ぎ目があります。

付属品	ビニール収縮テープ	材料	リアルホロイト フレイバーガラス生地 (防炎材質)	尺度	1/30	単位	m	製図	飯野	設計	飯野	検図	ー	承認	2014年01月26日	品名	吊り下げ式スクリーン	図面番号	1912270S1
質量	約24.5kg	処理	250インチ (NTSC4:3)	公差	±			第三角図法								型名	VPW-250RW	図面番号	1912270S1
 株式会社 栄商事 KYOEI SHOUJI CO., LTD. VPW / VPW250RW																			