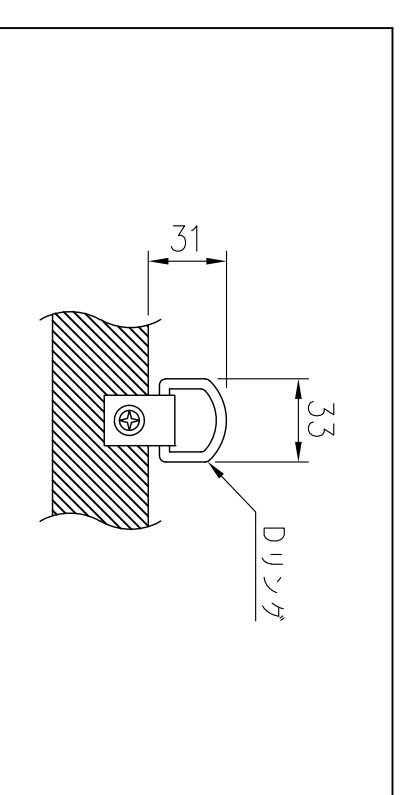
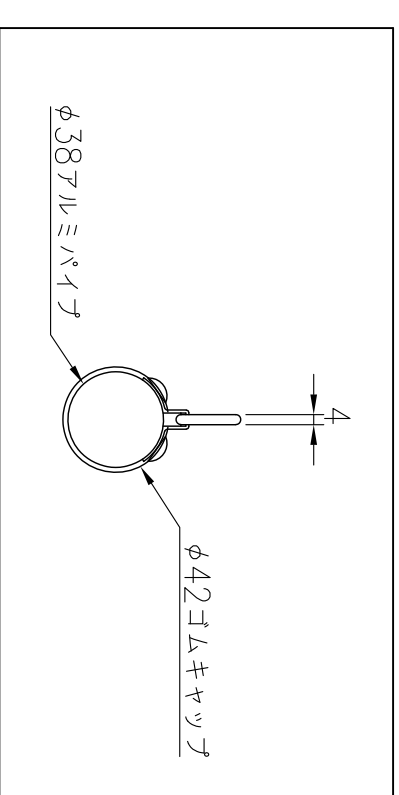


A部拡大図



B部拡大図



※ 有効画面内に、生地のリ目がありません。

| | | | | | | | | | | | | | | | | | | | |
|----------------|-----------|-----|---------------------------|-----|------|-----|---|-----------|----|-----|----|-----|----|-----|-------------|-----|------------|------|-----------|
| 付属品 | ビニール吸納ケース | 材 料 | リアルホロイト フライバーガラス生地 (防炎材質) | 尺 度 | 1/30 | 単 位 | m | 製 図 | 飯野 | 設 計 | 飯野 | 検 図 | -- | 承 認 | 2019年09月09日 | 品 名 | 吊り下げ式スクリーン | 図面番号 | 1912260S1 |
| 質 量 | 約17.3kg | 処 理 | 200インチ (NTSC4:3) | 一 般 | ± | | | 第 三 角 図 法 | | | | | | | | 型 名 | VPM-200RW | 図面番号 | 1912260S1 |
| | | | | | | | | | | | | | | | | | | | |
| VPM / VPM200RW | | | | | | | | | | | | | | | | | | | |