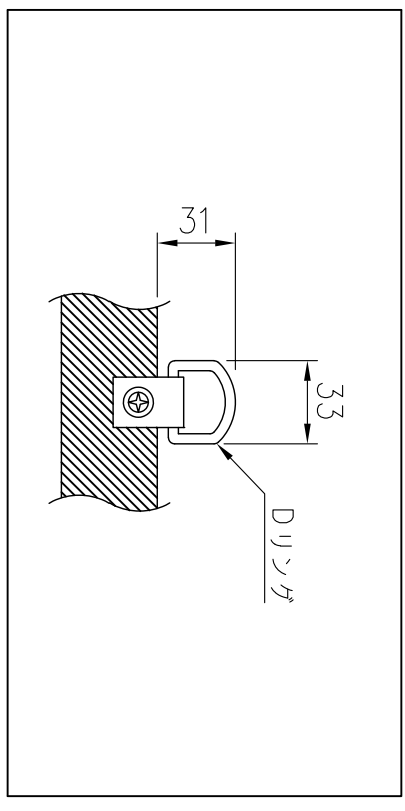
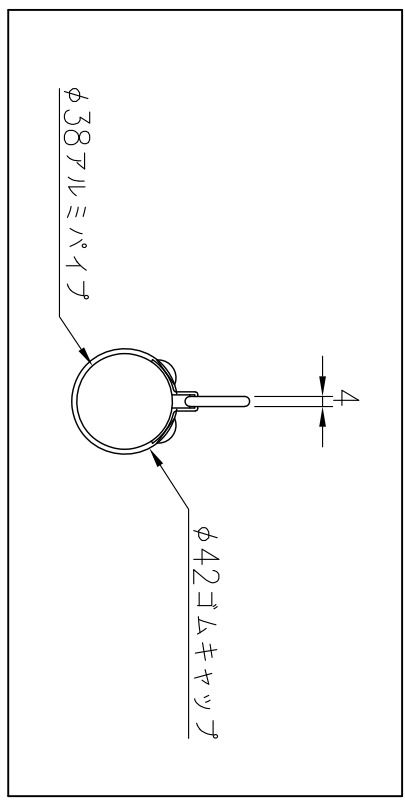


A部拡大図



B部拡大図



※ 有効画面内に、生地のリ継ぎ目があります。

付属品	ビニール吸納ケース	材 料	リアルホロイト フライバーガラス生地 (防炎材質)	尺 度	1/30	単 位	m	製 図	飯野	設 計	飯野	検 図	—	承 認	2019年09月09日	品 名	吊り下げ式スクリーン	図面番号	1912240S1
質 量	約11.1kg	処 理	150インチ (NTSC4:3)	一 體	±	公 差	±	第 三 角 図 法							型 名	VPM-150RW	株式会社 共栄商事	1912240S1	
VPM / VPM150RW																			