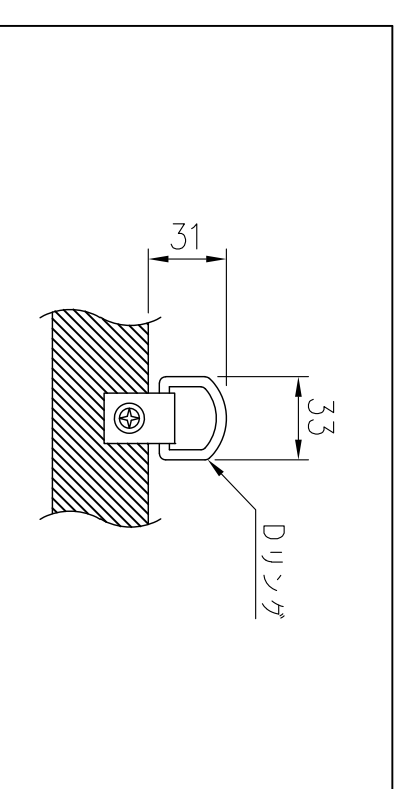
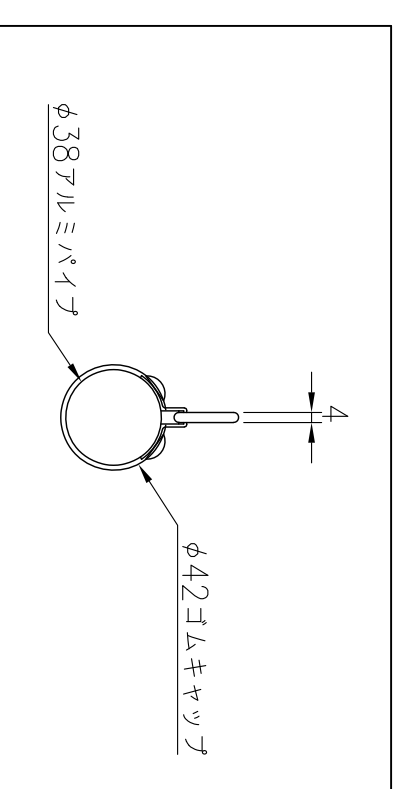


A部拡大図



B部拡大図



※ 有効画面内に、生地のリ目がありません。

付属品	ビニール吸納ケース	材	料	リアルホロایت	フナイバークラス生地(防炎材質)	尺	度	1/30	単	位	m	製	図	銀野	設	計	銀野	検	図	--	承	認	2019年09月09日	品	名	吊り下げ式スクリーン	図	面	番	号	1912230S1
質	量	約10.0kg	処	理	120インチ(NTSC4:3)	一	體	±				第	三	角	図	法								型	名	VPM-120RW					
<p>株式会社 共栄商事 AVORA KYOEI SHOUJI CO., LTD. VPM / VPM120RW</p>																															