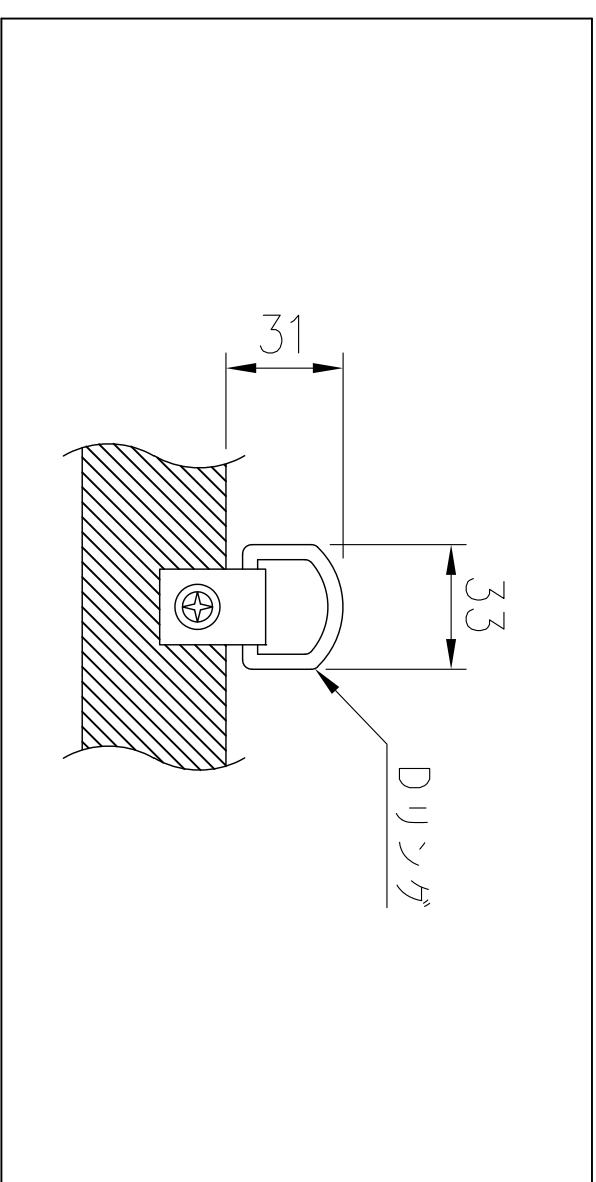
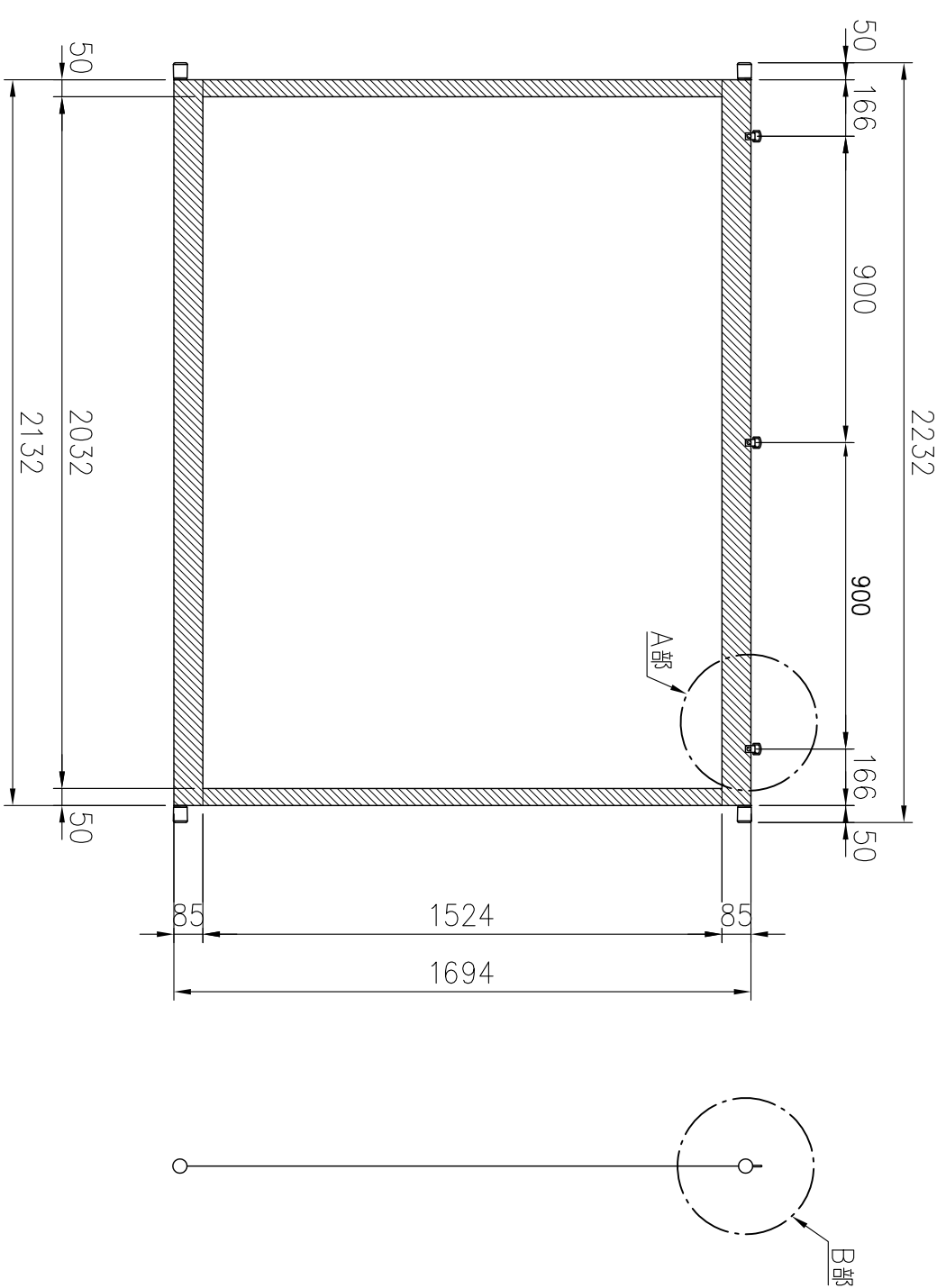
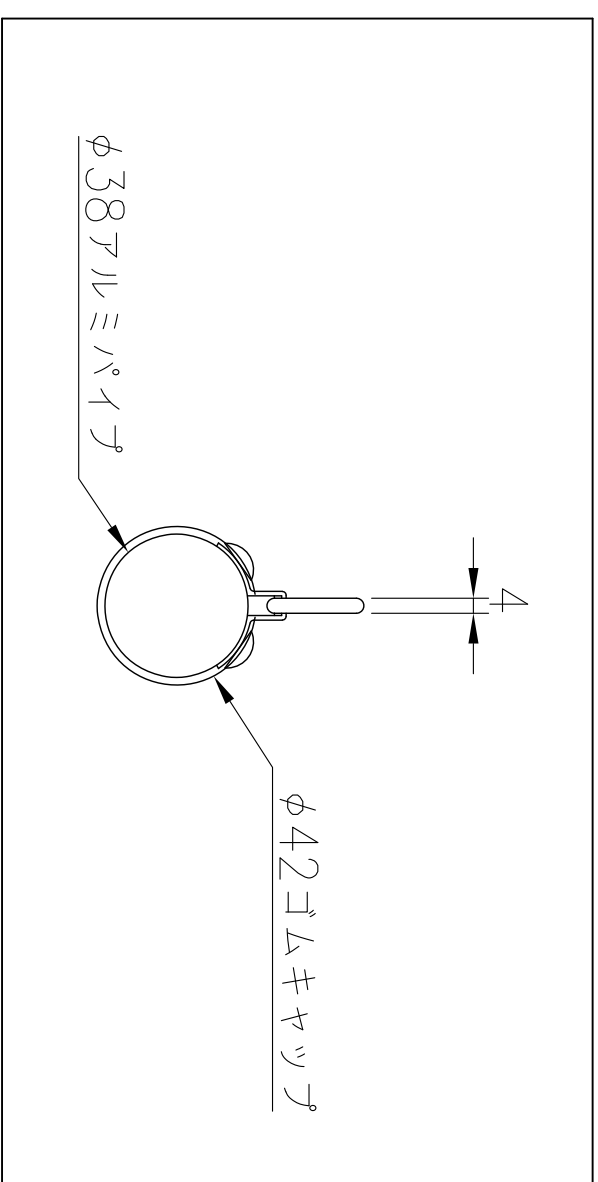



A部拡大図



B部拡大図



付属品	ビニール製網ケース	材 料	リアルホロイト フライバーガラス生地 (防炎材質)	尺 度	1/20	単 位	mm	製 図	飯野	設 計	飯野	検 図	—	承 認	2019年09月04日	品 名	吊り下げ式スクリーン	図面番号	1912220S1
質 量	約6.0kg	処 理	100インチ (NTSC4:3)	一 般 公差	±			第三角図法								型 名	VPM-100RW	図面番号	1912220S1
 株式会社 栄 商 事 KYOEI SHOJI CO., LTD. VPM / VPM100RW																			