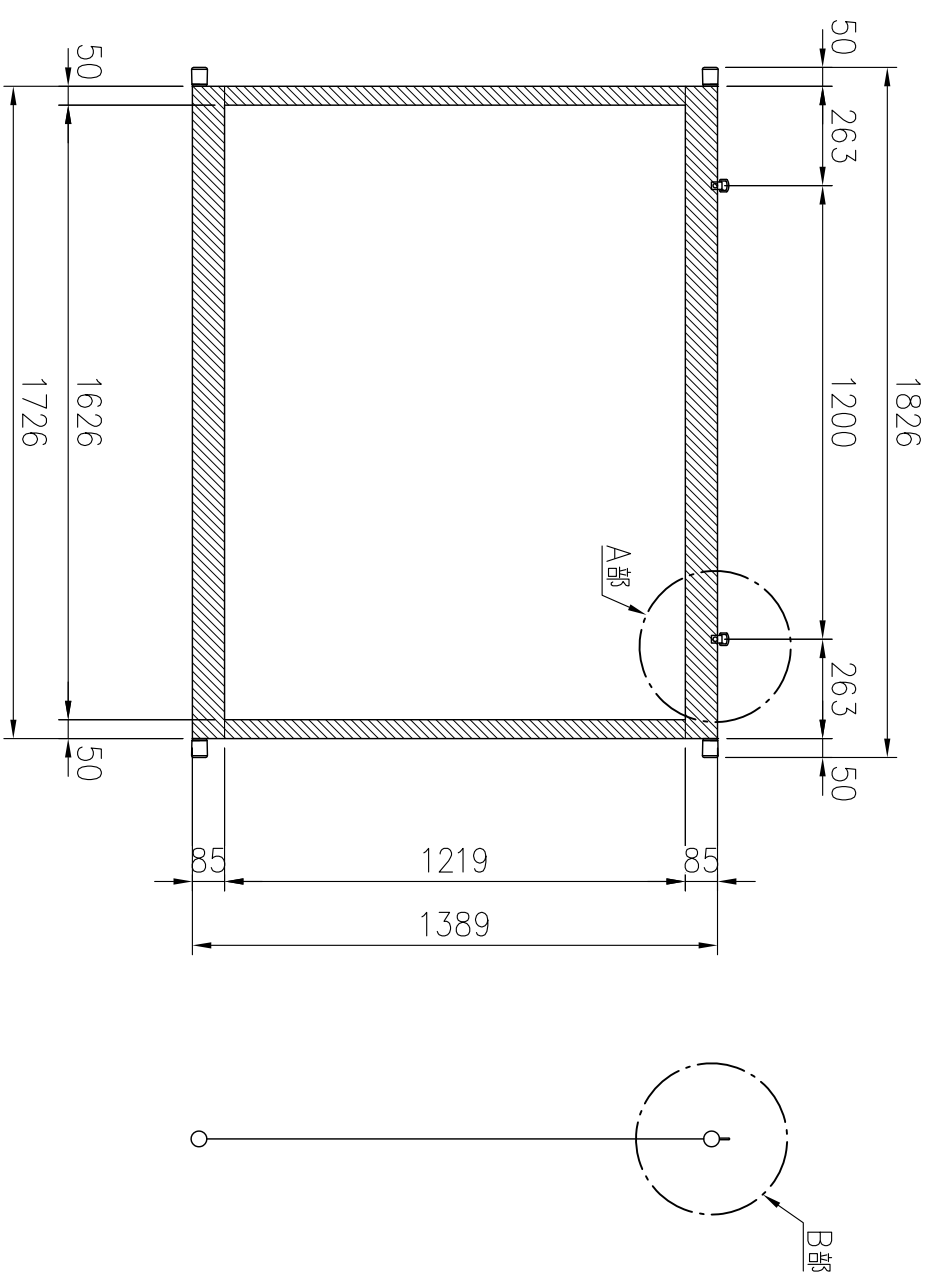
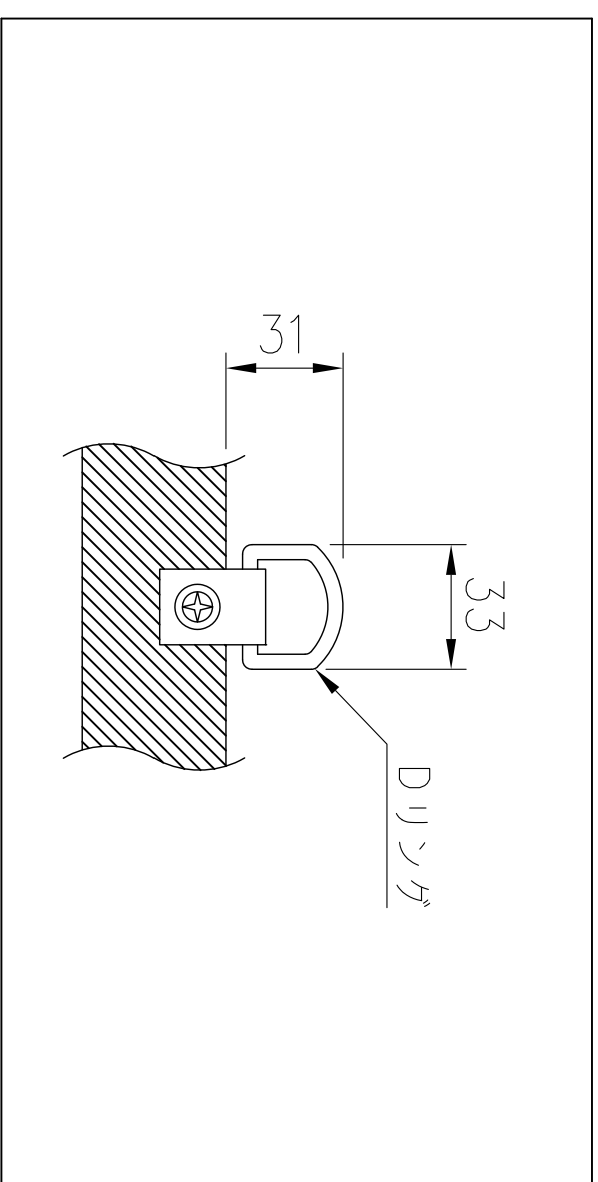
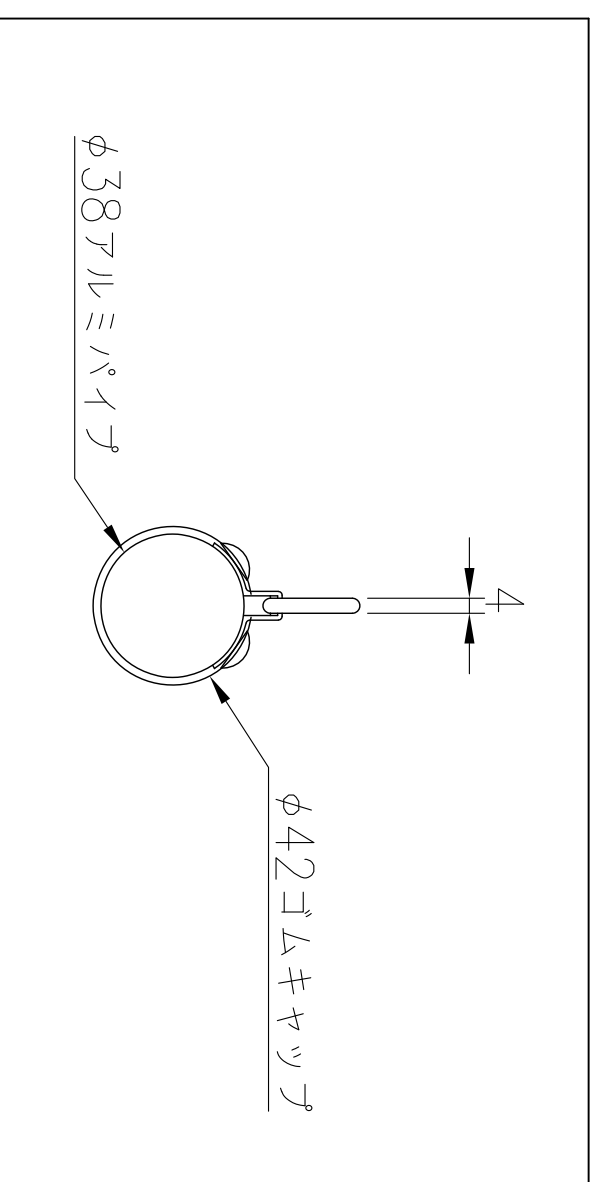



A部拡大図



B部拡大図



付属品	ビニール製網ケース	材 料	リアルホワイト フライバーガラス生地 (防炎材質)	尺 度	1/20	単 位	m	製 図	飯野	設 計	飯野	検 図	--	承 認	2019年09月04日	品 名	吊り下げ式スクリーン	図面番号	1912210S1
質 量	約4.0kg	処 理	80インチ (NTSG4:3)	一 般 公 差	±			第 三 角 図 法								型 名	VPM-80RW	図面番号	1912210S1
 株式会社 共栄商事 KYOEI SHOJI CO., LTD. VPM / VPM80RW																			