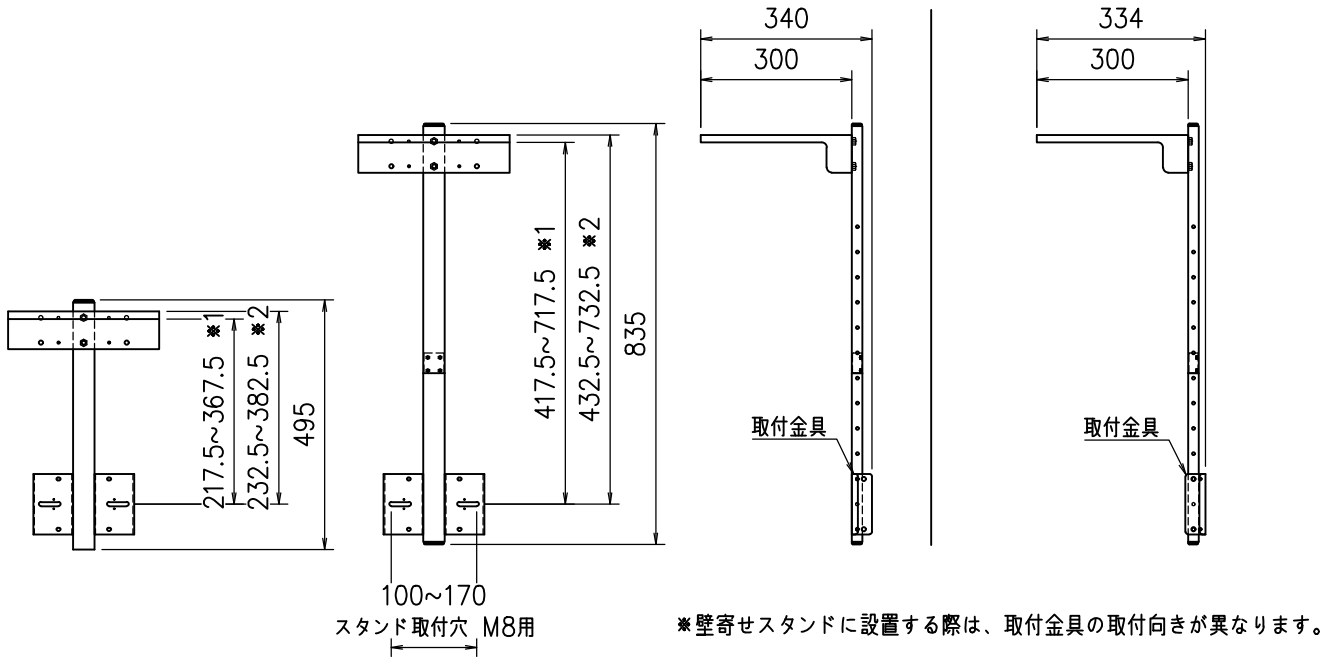


スタンド設置時

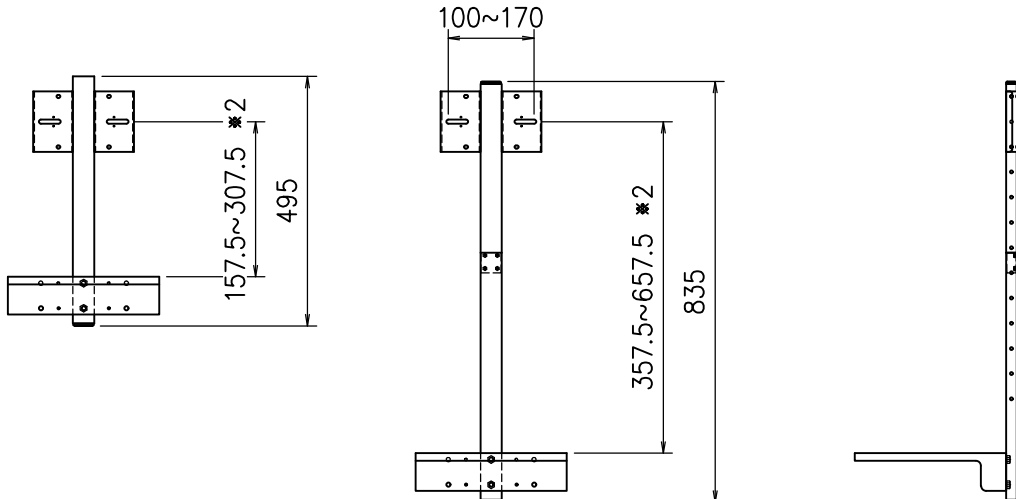
壁寄せスタンド (FZSタイプ) 設置時



※壁寄せスタンドに設置する際は、取付金具の取付向きが異なります。

壁面ハンガー・天吊りハンガー設置時

ハンガー取付穴 M8用



- ※1 取付穴～天板下部 寸法
- ※2 取付穴～天板上部 寸法

| | |
|-------|------------------------------------|
| 本 体 | SPCC t1.2 t2.3 メタリックダークグレー 焼付塗装 |
| 付 属 品 | マジックベルト・雲台取付用ボルト |
| 質 量 | 4.3kg |

図番

OG0161KI

尺度 1/15

単位 mm



株式会社 共栄商事

型名

CS-S1