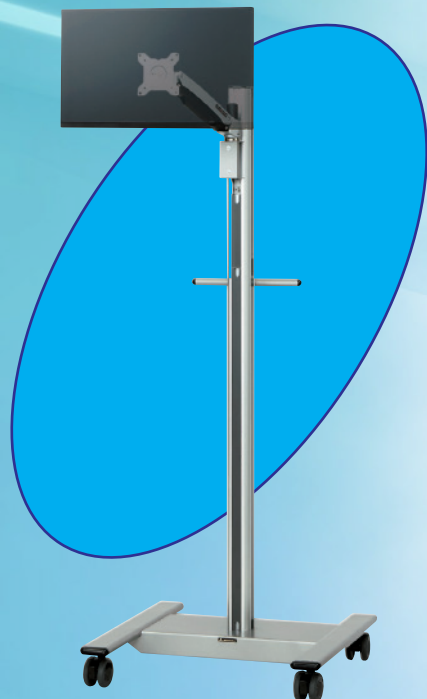


自由自在の調整とデザイン性を兼備したスタンド&ディスプレイアームを新発売!

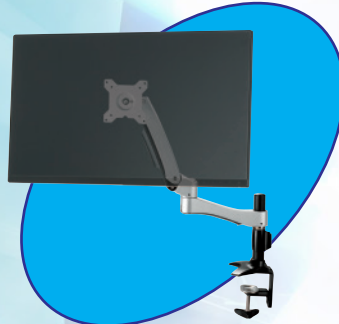


APS-10MA2 オープン価格

対応インチ **~27** インチ
 積載質量 **~8** kg
 ディスプレイ取付穴ピッチ **VESA 75×75 100×100**

NEW

ディスプレイ回転 **RoHS 対策品** 付属品 3口コンセント ディスプレイ取付ボルト

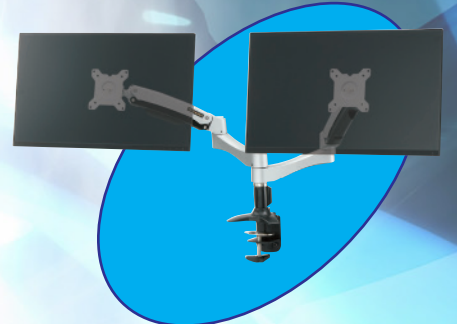


MA-2 オープン価格

対応インチ **~27** インチ
 積載質量 **~8** kg
 ディスプレイ取付穴ピッチ **VESA 75×75 100×100**

NEW

ディスプレイ回転 **RoHS 対策品** 付属品 ディスプレイ取付用ボルト



MA-2D オープン価格

対応インチ **~27** インチ
 積載質量 **~6** kg
 ディスプレイ取付穴ピッチ **VESA 75×75 100×100**

NEW

1台あたり
 ディスプレイ回転 **RoHS 対策品** 付属品 ディスプレイ取付用ボルト



ユーティリティデスクに取付可能。

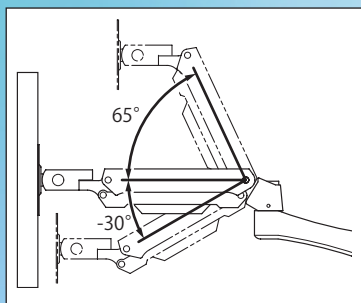
CHECK!

詳しくは下記ホームページをご覧ください!

<http://www.kyoei-shoji.co.jp>

- ①製品情報
- ②カテゴリから選ぶ
- ③IT デスク・キャビネット
- ④ユーティリティデスク

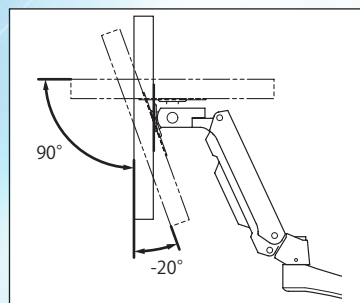
● 従来品より調整幅が大きく UP! ●



上下高さ調整 -30~65°

こんな場所で...

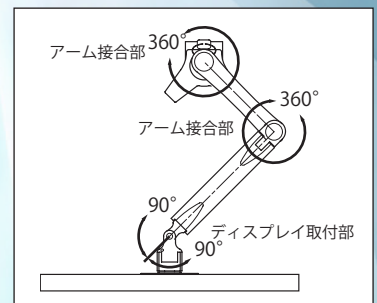
要チェック!



傾斜調整 -20~90°

CASE1. 医療・教育

病院等の手術室・診察室・受付
 研究室等の観察用ディスプレイ
 etc...



左右首振り 90°& 軸回転 360°

CASE2. オフィス

証券会社のトレーディングルーム
 ショールームの案内・受付
 工場の監視用ディスプレイ etc...

ホームページ <http://www.kyoei-shoji.co.jp>

回				
覧				

株式会社 共栄商事

●お問い合わせは各営業所まで—

- 〒150-0022 東京都渋谷区恵比寿南1-17-7 ☎03-3719-2411 FAX03-3719-2882
- 〒003-0806 札幌市白石区菊水6条2-6-30 2F ☎011-824-2811 FAX011-824-2812
- 〒980-0801 仙台市青葉区木町通1-2-12フレンドビル ☎022-263-0963 FAX022-263-0910
- 〒464-0858 名古屋市千種区千種3-30-20柴田ビル ☎052-732-7441 FAX052-732-7477
- 〒540-0038 大阪府中央区内淡路町1-1-2鳥羽ビル ☎06-6946-1421 FAX06-6946-1435
- 〒730-0051 広島市中区大手町3-9-13松永ビル ☎082-541-5321 FAX082-541-5325
- 〒812-0015 福岡市博多区山王1-8-35岩瀬ビル ☎092-472-3865 FAX092-472-3866

●本社 〒150-0022 東京都渋谷区恵比寿南1-17-7