

# Product Information

## 千変万化なデザインアルミポールシステム

シンプルで簡単な組立方法。安全性が高く、強度抜群な堅度構造。優れたデザイン性で空間を自由に演出します。ノックダウン方式なので組立も簡単、搬入も楽々。また、増設も可能で、現場に合わせて自由にカスタマイズも出来ます。

# ALFeS

～アルフェス～

## マルチディスプレイ設置用アルミフレーム

既製品

実用新案取得品

RoHS  
対策品



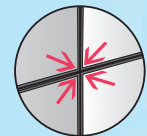
### 2面タイプ

## AFS-10

オープン価格  
質量 / 98.0kg

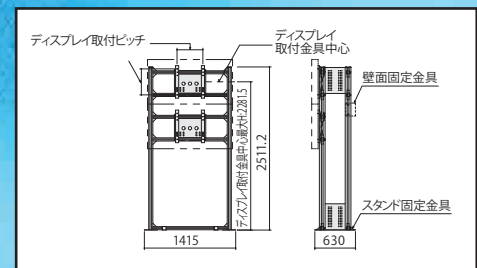
### 3次元調整機構

簡単調整でディスプレイ面をすきまなく合わせられます。バックスペースに人が入ってメンテナンスも簡単。



合わせ面  
ピッタリ

### SIZE(mm)



#### 対応ディスプレイ (1台あたり)

外形サイズ: W=1700mmまで  
質量: 40kgまで  
取付VESAピッチ: W200・300・400mm  
H200・300・400mm

### 4面タイプ



#### 対応ディスプレイ (1台あたり)

外形サイズ: W=1600mmまで  
質量: 40kgまで  
取付VESAピッチ: W200・300・400mm  
H200・300・400mm

## AFS-20

オープン価格  
質量 / 165.0kg

### 9面タイプ



#### 対応ディスプレイ (1台あたり)

外形サイズ: W=1470mmまで  
質量: 40kgまで  
取付VESAピッチ: W200・300・400mm  
H200・300・400mm

## AFS-30

オープン価格  
質量 / 265.0kg

### 12面タイプ



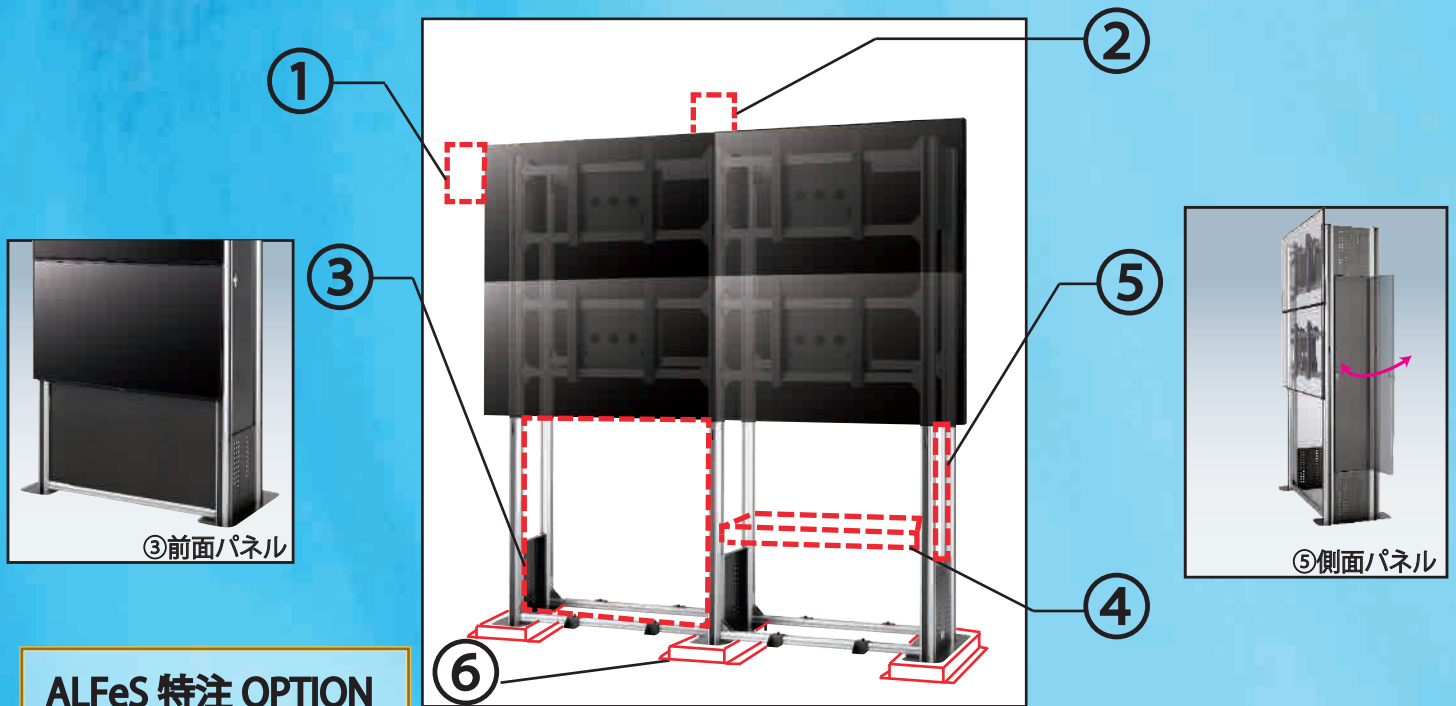
#### 対応ディスプレイ (1台あたり)

外形サイズ: W=1350mmまで  
質量: 40kgまで  
取付VESAピッチ: W200・300・400mm  
H200・300・400mm

## AFS-40

オープン価格  
質量 / 343.0kg

用途に合わせたカスタムオーダーにも対応しています。



**ALFeS 特注 OPTION**

**① スピーカー取付金具**



各社スピーカーに対応可能！

**② カメラ台取付金具**



T V会議用カメラの設置が可能！

**③ 前面パネル**

前面パネルは中に入れた機材や書類など、人に見られたくないものを外観を損なうことなく保守することが可能です。

**④ 棚板**



カタログや機材を置くために使用します。

**⑤ 側面パネル**

中身が見えず、外観スッキリ。壁寄せ設置にしたい場合は、側面から人が入ってメンテナンスをする為の、鍵付き扉にすることが可能です。

**⑥ フリアクベース**

フリアクベースは、床や基礎上に固定する為の台座です。耐震にも優れていて転倒防止対策にもなっています。現場に合わせて、高さや大きさを調整して製作することが可能です。

ホームページ <http://www.kyoei-shoji.co.jp/>

|   |  |  |  |  |  |
|---|--|--|--|--|--|
| 回 |  |  |  |  |  |
| 覧 |  |  |  |  |  |

**株式会社 共栄商事**

●お問い合わせは各営業所まで—

- 〒150-0022 東京都渋谷区恵比寿南1-17-7 ☎03-3719-2411 FAX03-3719-2882
- 〒003-0806 札幌市白石区菊水6条2-6-30 2F ☎011-824-2811 FAX011-824-2812
- 〒980-0801 仙台市青葉区木町通1-2-12フレンドビル ☎022-263-0963 FAX022-263-0910
- 〒464-0858 名古屋市中区千種区千種3-30-20柴田ビル ☎052-732-7441 FAX052-732-7477
- 〒540-0038 大阪市中央区内浜路町1-1-2鳥羽ビル ☎06-6946-1421 FAX06-6946-1435
- 〒730-0051 広島市中区大手町3-9-13松永ビル ☎082-541-5321 FAX082-541-5325
- 〒812-0015 福岡市博多区山王1-8-35岩瀬ビル ☎092-472-3865 FAX092-472-3866

●本社 〒150-0022 東京都渋谷区恵比寿南1-17-7