

電動スクリーン

ホワイトデザインケースで、80～170インチすべて、継ぎ目のないシームレス仕様。

天井取付・壁面取付どちらにも対応しているため設置環境を選びません。



ワイヤレス・ワイヤードどちらでも使用できる 2way スクリーン

赤外線ワイヤレススイッチ（付属品）

ケース内にワイヤレス装置を内蔵し、見た目スッキリ



低電圧ワイヤードスイッチ（付属品）

ワイヤード操作だけでなく、ワイヤレスとの併用も可能です。



ボーダレススクリーンの特長

アスペクト比を自由にお選びいただけます。

画角調整が簡単におこなえ、投影高さも自由です。

PJや映像画角の変更にも柔軟に対応できます。

BLE ボーダレス（黒縁なし）



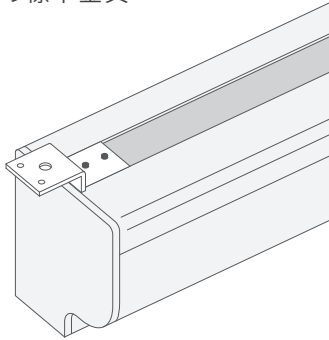
ホワイトデザインアルミケース



取付簡単！設置環境に合わせて選べる3つの金具が標準付属。

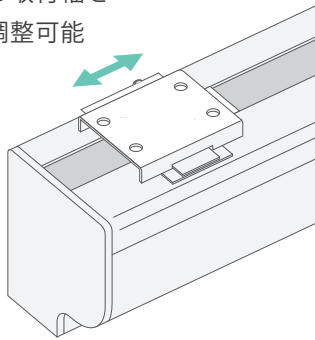
天井取付金具 A

簡単設置の標準金具



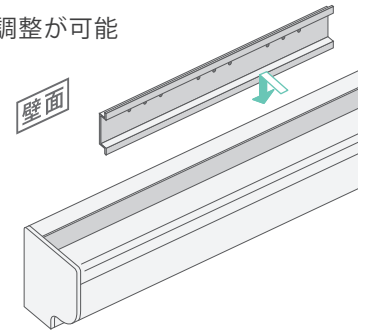
天井取付金具 B

金具2つの取付幅をフリーで調整可能



壁面取付金具

スクリーン取付後の左右微調整が可能



※150・170 インチには天井取付金具 B は付属していません。

SCENE

設置環境に合わせて壁面設置・天井設置と設置方法をお選びいただけます。

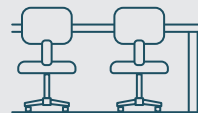
壁面設置

講堂などの天井の高い場所



天井設置

会議室などの天井の低い場所
壁から離れた場所への設置



SPEC

BLE ボーダレス（黒縁なし）

NWE データワイド（16:10）

NHE ハイビジョン（16:9）

NRE NTSC（4:3）

※超短焦点プロジェクターの投影には適しません。

●オープン価格

■スクリーンサイズ
80・100・120・150・170

■付属品
ワイヤレススイッチ
プレートスイッチ（操作線は付属しません）
天井取付金具（2種）
壁面取付金具

製品スペックの詳細・その他ラインナップは
カタログ・HPにてご確認ください。

防災性能基準 準拠



ホームページ <http://www.kyoei-shoji.co.jp/>

回					
覧					

株式会社 共栄商事

●お問い合わせは各営業所まで

〒150-0022 東京都渋谷区恵比寿南1-17-7 ☎ 03-3719-2411 FAX 03-3719-2882
 〒003-0806 札幌市白石区菊水6条2-6-30 2F ☎ 011-824-2811 FAX 011-824-2812
 〒980-0011 仙台市青葉区上杉4-5-22 ☎ 022-263-0963 FAX 022-263-0910
 〒464-0858 名古屋市千種区千種3-30-20 柴田ビル ☎ 052-732-7441 FAX 052-732-7477
 〒540-0021 大阪市中央区大手通2-2-13 2F ☎ 06-6946-1421 FAX 06-6946-1435
 〒730-0051 広島市中区大手町3-9-13 松永ビル ☎ 082-541-5321 FAX 082-541-5325
 〒812-0015 福岡市博多区山王1-8-35 岩瀬ビル ☎ 092-472-3865 FAX 092-472-3866

●本社 〒150-0022 東京都渋谷区恵比寿南1-17-7