

# オーロラ フラットディスプレイ用カバーハンガー

天吊りタイプ

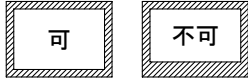
42インチ用

**【対応ディスプレイ】**

ベース金具対応の42インチタイプ

注：・左右スピーカー取付時は不可。

・画面位置がモニター本体外形のセンターにないものは不可。

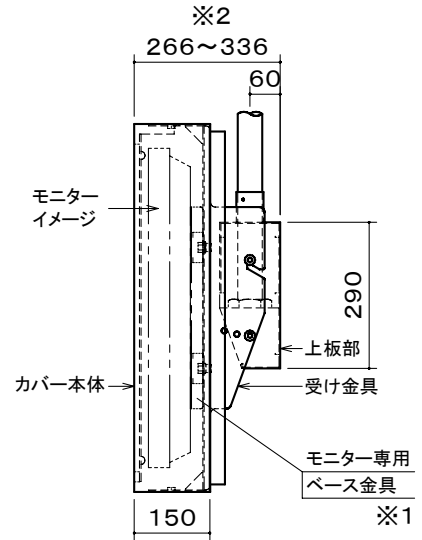
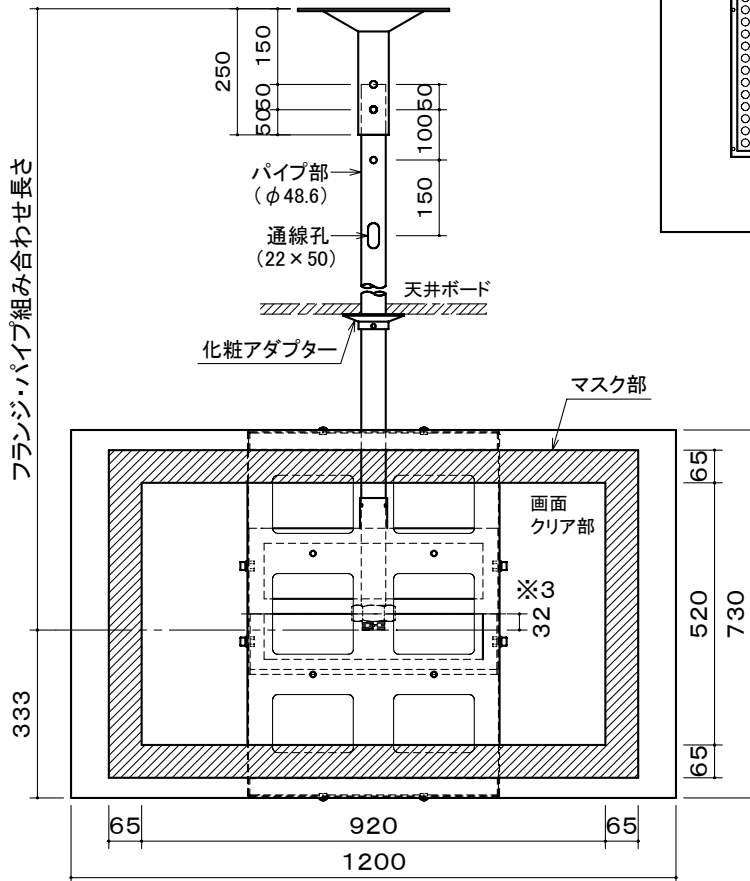
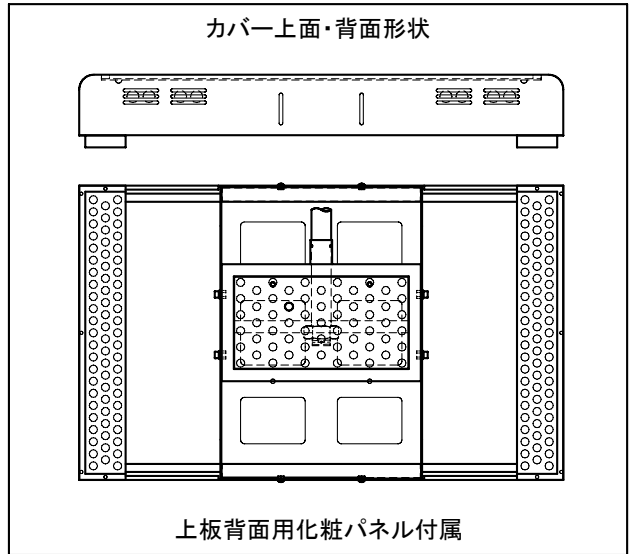
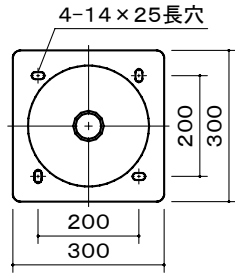


●傾斜調整3段階(0° -10° - 20° 可)。

※1 当製品はカバーハンガー本体(上板/受け金具/カバー)とモニター専用ベース金具及び、パイプ・フランジとのセットとなります。

※2 カバー部はモニターに合わせて前後スライド可。

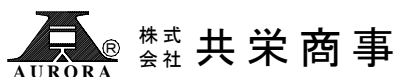
※3 モニター中心～パイプ下部サイズ。



本 体	SPCCt1.0 t2.3
	メタリックファイングレー 焼付塗装
	画面部パネル:アクリルt3.0
本体質量	本体:29.0kg

図 番  
5K2701KI

尺度  
単位 mm



型 名  
CPH-1