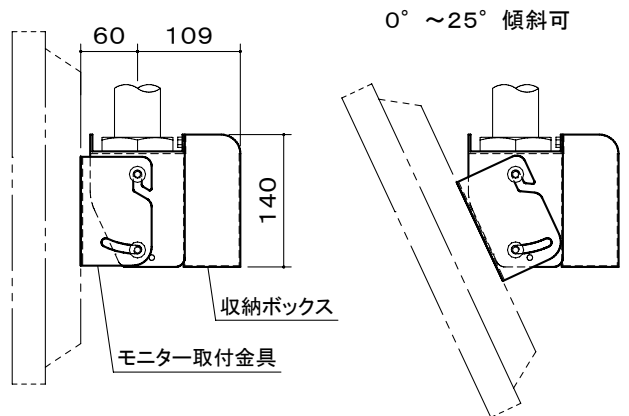
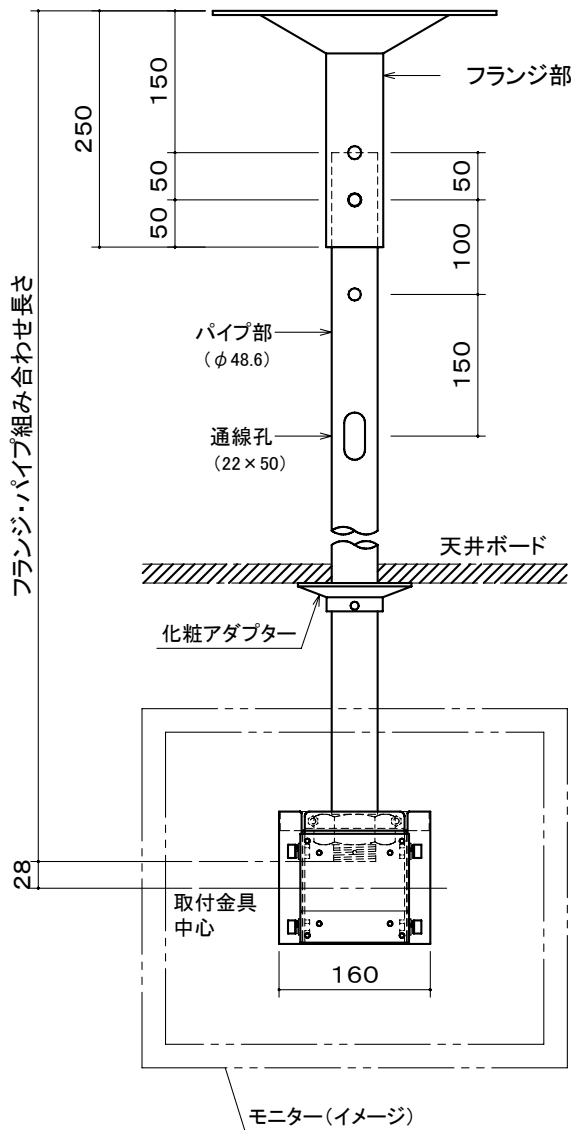
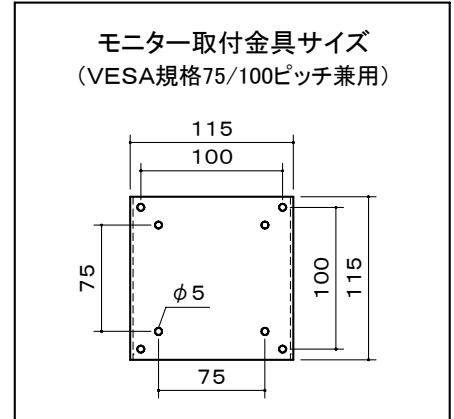
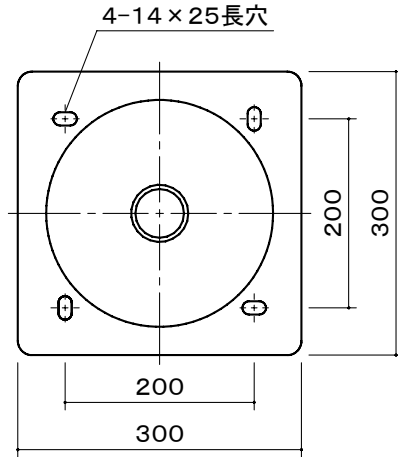


# オーロラ フラットディスプレイ用ハンガー


天吊りタイプ



本体	SPCC t2.0 t2.3 スエードトーンダークグレー 粉体塗装
付属品	収納ボックス (内寸:W158×D58)
質量	本体: 2.5kg

図番  
7I1201KI

尺度  
単位 mm

 株式会社 共栄商事

型名  
PH-23  
(フランジ・パイプセット名)