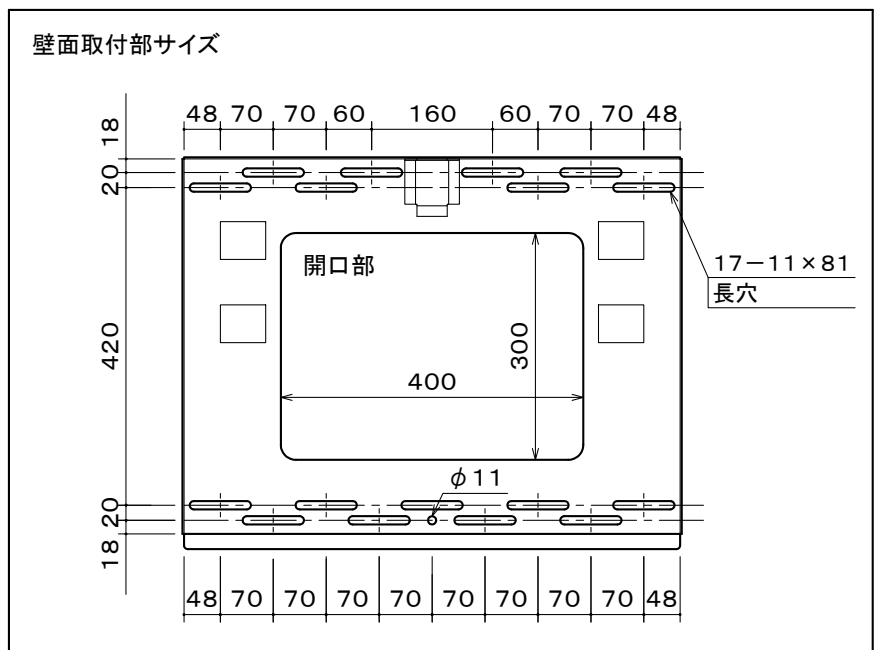
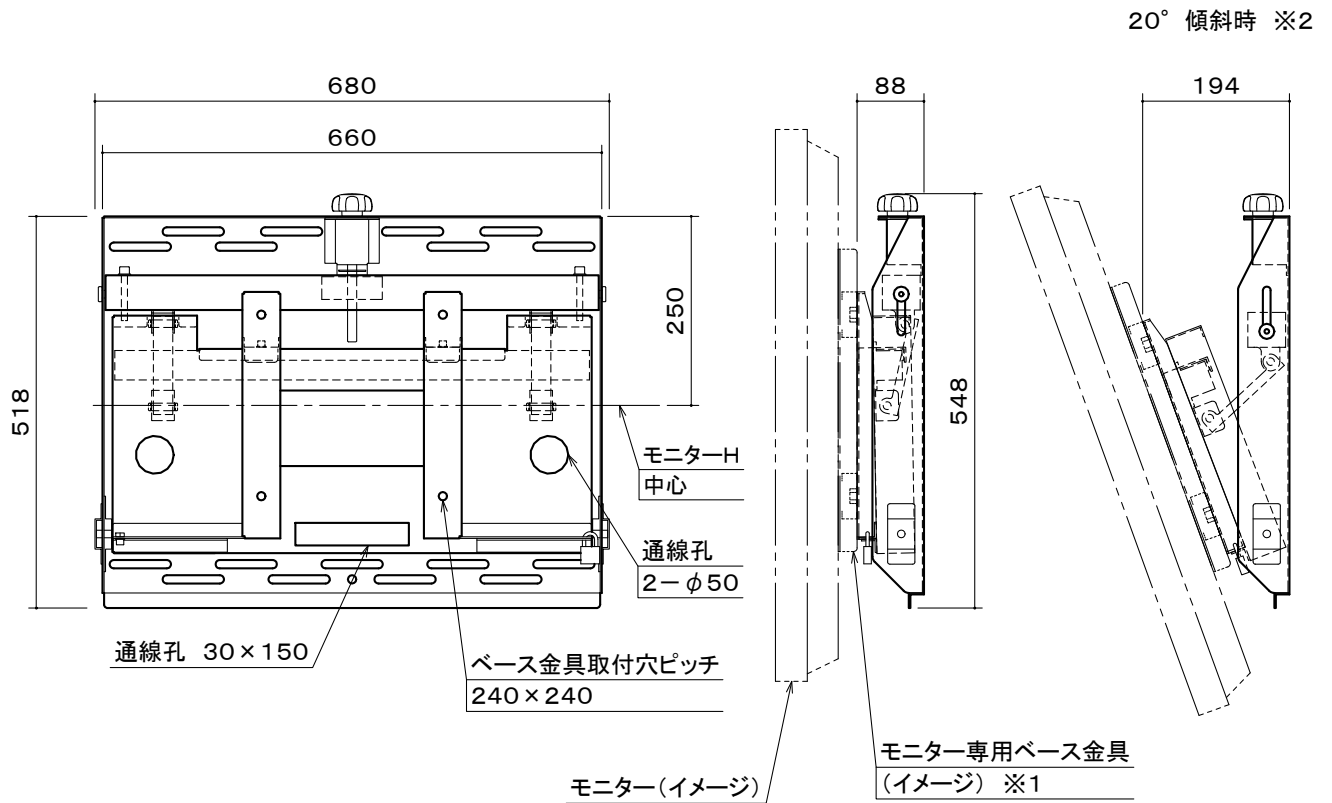


オーロラ フラットディスプレイ用ハンガー

壁面取付タイプ



※1 当製品はハンガー本体とモニター専用ベース金具との組み合わせとなります。

※2 モニター傾斜調整0° ~20° 可。

本 体	クロムフリー鋼板 t1.6 t2.0/SUS403 t2.0
	メタリックダークグレー 焼付塗装
質 量	本体:12.9kg
付 属 品	カギ付(南京錠)

図 番

8G0103KI

尺度

単位 mm



株式会社 共栄商事

型 名

PHW-2 (ベース金具品番)