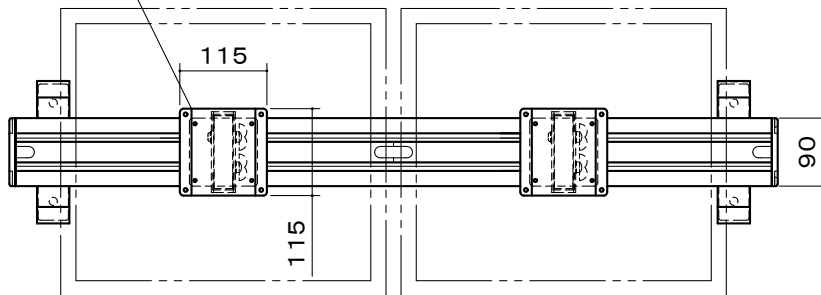
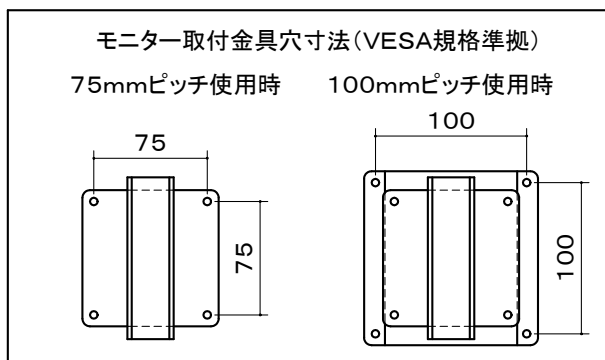
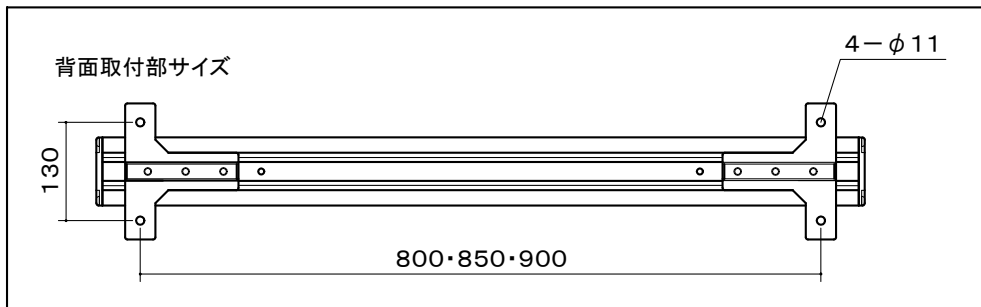
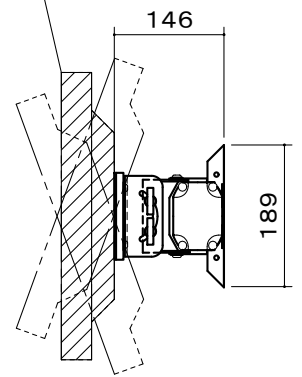


モニター
取付金具 ※1



モニター
(イメージ) ※2



※1 当製品の取付可能モニターはVESA規格の取付ピッチに対応したモニターとなります。(75/100ピッチ兼用)

※2 モニター傾斜調整(上下0° ~ 20°)

本体	アルミ:6063S-T5 クロムフリー鋼板 メタリックファイングレー 焼付塗装
取付金具	取付金具(VESA)横設置用 2個付
質量	6.5kg

図番

8J2301KI

尺度

単位 mm



株式会社 共栄商事

型名

APH-20